

vonder®

CORTADOR DE PAREDE

Rozadora de Pared

CPV 1500



Imagens Ilustrativas / Imágenes Ilustrativas



Manual de Instruções

Leia antes de usar

*Manual de instrucciones
Lea antes de usar*



1. Orientações gerais



ATENÇÃO:

Caso o equipamento apresente alguma não conformidade, encaminhe o mesmo para a Assistência Técnica VONDER mais próxima.



ATENÇÃO: LEIA TODOS OS AVISOS DE SEGURANÇA E TODAS AS INSTRUÇÕES.

Guarde o manual para uma consulta posterior ou para repassar as informações para outras pessoas que venham a operar o Cortador de Parede. Proceda conforme as orientações deste manual.



ATENÇÃO:

Falha em seguir todos os avisos e instruções listados abaixo, pode resultar em choque elétrico, fogo e/ou em ferimento sério.

O termo “ferramenta” em todos os avisos listados abaixo referem-se a ferramenta alimentada através de seu cordão de alimentação ou a ferramenta operada a bateria (sem cordão).

2. Símbolos e seus significados

Símbolos	Nome	Explicação
	Cuidado / Atenção	Alerta de segurança (riscos de acidentes), e atenção durante o uso.
	Leia o manual de operação / instruções	Leia o manual de operação / instrução antes de utilizar o equipamento.
	Eliminação de resíduos	Resíduos elétricos não devem ser descartados com resíduos residenciais comuns. Encaminhe estes resíduos para reciclagem.
	Utilize EPI (Equipamento de proteção Individual)	Utilize Equipamento de Proteção Individual adequado para cada tipo de trabalho.
	Classe de isolamento II	Dupla isolamento.
	Risco de choque elétrico	Cuidado ao manusear risco de choque elétrico
	Instruções de ligação elétrica	Seguir as instruções para a correta instalação da máquina.

Tabela 1 – Símbolos e seus significados

3. Instruções de segurança



Utilize sempre EPI (Equipamento de Proteção Individual) adequado ao manusear o Cortador de Parede CPV 1500 VONDER.

3.1. Segurança na área de trabalho



- Mantenha a área de trabalho limpa e iluminada. As áreas desorganizadas e escuras são um convite aos acidentes;
- Não opere ferramentas em atmosferas explosivas, como na presença de líquidos inflamáveis, gases ou poeira. As ferramentas criam faíscas que podem inflamar a poeira ou os vapores;
- Mantenha crianças e visitantes afastados ao operar uma ferramenta. As distrações podem fazer você perder o controle.

3.2. Segurança elétrica



Leia este manual de instruções antes de ligar o Cortador de Parede.

- Os plugues da ferramenta devem ser compatíveis com as tomadas. Nunca modifique o plugue. Não use nenhum plugue adaptador com as ferramentas aterradas. Os plugues sem modificações aliados a utilização de tomadas compatíveis reduzem o risco de choque elétrico;
- Evite o contato do corpo com superfícies ligadas à terra ou aterradas tais como as tubulações, radiadores, fornos e refrigeradores. Há um aumento no risco de choque elétrico se seu corpo for ligado à terra ou aterramento;
- Não exponha a ferramentas à chuva ou às condições úmidas. A água entrando na ferramenta aumenta o risco de choque elétrico;
- Não force o cordão de alimentação. Nunca use o cordão de alimentação para carregar, puxar ou o para desconectar a ferramenta da tomada. Mantenha o cabo elétrico longe do calor, óleo, bordas afiadas ou das partes em movimentos. Os cabos danificados ou emaranhados aumentam o risco de choque elétrico;
- Ao operar uma ferramenta ao ar livre, use um cabo de extensão apropriado para o uso ao ar livre. O uso de um cabo apropriado ao ar livre reduz o risco de choque elétrico;
- Se a operação de uma ferramenta em um local seguro não for possível, use alimentação protegida por um dispositivo de corrente residual (RCD). O uso de um RCD reduz o risco de choque elétrico;
- NOTA: O termo “dispositivo de corrente residual (RCD)” pode ser substituído pelo termo “interruptor do circuito de falha à terra (GFCI - ground fault circuit interrupter)” ou “disjuntor de fuga de corrente (ELCB - earth leakage circuit breaker)”;
- Verifique a tensão correta antes de ligar a ferramenta à rede elétrica. Tensão alta pode causar acidentes ao operador e danos à ferramenta. Tensão baixa pode causar danos à ferramenta;
- Se a ferramenta apresentar excesso de faísca dentro da caixa do motor, desligue-a imediatamente e leve-a até uma Assistência Técnica Autorizada VONDER mais próxima.

3.3. Segurança pessoal

- Fique atento, olhe o que você está fazendo e use o bom senso ao operar uma ferramenta. Não use a ferramenta quando você estiver cansado ou sob a influência de drogas, álcool ou de medicamentos. Um momento de de-

- atenção enquanto opera uma ferramenta pode resultar em grave ferimento pessoal;
- b) Use equipamento de segurança. Sempre use óculos de segurança. O equipamento de segurança tal como a máscara contra a poeira, sapatos de segurança antiderrapantes, capacete de segurança, ou protetor auricular utilizados em condições apropriadas reduzirão os riscos de ferimentos pessoais;
 - c) Evite a partida não intencional. Assegure que o interruptor está na posição desligada antes de conectar o plugue na tomada e/ou bateria, pegar ou carregar a ferramenta. Carregar as ferramentas com seu dedo no interruptor ou conectar as ferramentas que apresentam interruptor na posição “ligado” são convites a acidentes;
 - d) Remova qualquer chave de ajuste antes de ligar a ferramenta. Uma chave de boca ou de ajuste conectada a uma parte rotativa da ferramenta pode resultar em ferimento pessoal;
 - e) Não force além do limite. Mantenha o apoio e o equilíbrio adequado toda vez que utilizar a ferramenta. Isto permite melhor controle da ferramenta em situações inesperadas;
 - f) Vista-se apropriadamente. Não use roupas demasiadamente largas ou joias. Mantenha seus cabelos, roupas e luvas longe das peças móveis. A roupa folgada, joias ou cabelos longos podem ser presos pelas partes em movimento;
 - g) Se os dispositivos são fornecidos com conexão para extração e coleta de pó, assegure que estes estão conectados e utilizados corretamente. O uso destes dispositivos pode reduzir riscos relacionados a poeira;
 - h) Use protetores auriculares. A exposição ao ruído pode causar perda auditiva;
 - i) Usar máscara contra pó e óculos de segurança. Dependendo da aplicação, usar protetor facial luvas de segurança e avental capaz de bloquear fragmentos da peça de trabalho. O protetor ocular deve ser capaz de bloquear fragmentos arremessados gerados pelas várias operações. A máscara contra pó ou respirador deve ser capaz de filtrar as partículas geradas pela operação;
 - j) Segurar a ferramenta pela superfície isolada de manuseio, ao realizar uma operação onde o acessório de corte pode entrar em contato com a fiação não aparente ou seu próprio cordão. O contato do acessório de corte a um fio “vivo” pode tornar “vivas” as partes metálicas expostas da ferramenta e pode resultar ao operador um choque elétrico;
 - k) Não efetuar cortes com a ferramenta na posição invertida (placa-base voltada para cima). A utilização não recomendada pode gerar riscos de acidentes e ferimentos pessoais;
 - l) Não utilizar a ferramenta para trabalhos sobre a altura da cabeça. A cortada pode cair sobre o próprio corpo e causar acidente;
 - m) Não utilizar ou adaptar a ferramenta para corte em madeira com lâmina de serra circular. Este tipo de utilização pode causar ferimentos graves;
 - n) Não utilizar a ferramenta para corte em direção ao próprio corpo. Esse tipo de utilização pode resultar em perda de controle da ferramenta em caso de contragolpe e riscos de ferimentos graves;
 - o) O contragolpe é uma reação repentina à compressão ou bloqueio do disco diamantado. O travamento ou bloqueio levam a uma parada abrupta do disco diamantado em rotação. Desta forma, a ferramenta descontrolada é forçada na direção oposta do disco no ponto de contato;
 - p) Não segurar a peça a ser trabalhada com a mão ou a perna. Fixar a peça numa base firme. É importante fixar bem a peça a ser trabalhada para minimizar o perigo de contato com o corpo, travamento do disco e contra golpe;
 - q) Utilizar disco diamantado de tamanho e diâmetros corretos. Disco diamantado não apropriado funciona desequilibradamente e leva a perda do controle;
 - r) Utilizar somente flanges internos e externos corretos e não danificados. Os flanges providos com o Cortador de

Parede foram especialmente projetados para a melhor performance e segurança da operação;

- s) Não utilizar disco diamantado danificado. Disco danificado ou desalinhado pode causar contragolpe;
- t) Ao executar cortes em paredes onde não é possível identificar o que está por trás dela, segurar a máquina firmemente pelo punho isolado. Ao imergir o disco diamantado, ele pode ser travado por objetos escondidos e causar um contragolpe ou entrar em contato com uma fiação da instalação viva, podendo assim causar ferimentos pessoais ao operador. Para evitar isso, antes de iniciar o corte, utilizar aparelhos detectores;
- u) Não utilizar o cortador de parede de forma estacionária. A utilização de forma incorreta causa riscos de ferimentos graves.

3.4. Uso e cuidados com a ferramenta

- a) Não force a ferramenta. Use a ferramenta correta para sua aplicação. A ferramenta correta faz o trabalho melhor e mais seguro se utilizada dentro daquilo para a qual foi projetada;
- b) Não use a ferramenta se o interruptor não ligar e desligar. Qualquer ferramenta que não pode ser controlada com o interruptor é perigosa e deve ser reparada;
- c) Desconecte o plugue da tomada antes de fazer qualquer tipo de ajuste, mudança de acessórios ou armazenamento de ferramentas. Tais medidas de segurança preventivas reduzem o risco de se ligar a ferramenta acidentalmente;
- d) Guarde as ferramentas fora do alcance das crianças e não permita que pessoas não familiarizadas com a ferramenta ou com estas instruções operem a ferramenta. As ferramentas são perigosas nas mãos de usuários não treinados;
- e) Manutenção das ferramentas. Cheque o desalinhamento ou coesão das partes móveis, rachaduras e qualquer outra condição que possa afetar a operação da ferramenta. Se danificada, a ferramenta deve ser reparada antes do uso. Muitos acidentes são causados pela inadequada manutenção das ferramentas;
- f) Use a ferramenta, acessórios, suas partes etc. de acordo com as instruções e na maneira designada para o tipo particular da ferramenta, levando em consideração as condições e o trabalho a ser desempenhado. O uso da ferramenta em operações diferentes das designadas podem resultar em situações de risco;
- g) Cuide da ferramenta. Mantendo-a sempre limpa. Siga corretamente as instruções de lubrificação e troca de acessórios. Inspeção o cordão elétrico periodicamente, assim como as escovas de carvão. Caso seja necessário a troca procure uma assistência técnica autorizada. Mantenha os cabos e pontos onde o operador segura a ferramenta sempre limpos, secos e livres de óleo ou graxa;
- h) Nunca substitua peças ou partes pessoalmente, e nem peça a outra pessoa para fazê-lo. Leve sempre a ferramenta à uma Assistência Técnica Autorizada VONDER mais próxima;
- i) Utilize somente partes, peças e acessórios originais;
- j) Sempre ligue a máquina antes de entrar em contato com o material a ser trabalhado.

4. Componentes do Cortador de Parede

4.1. Componentes

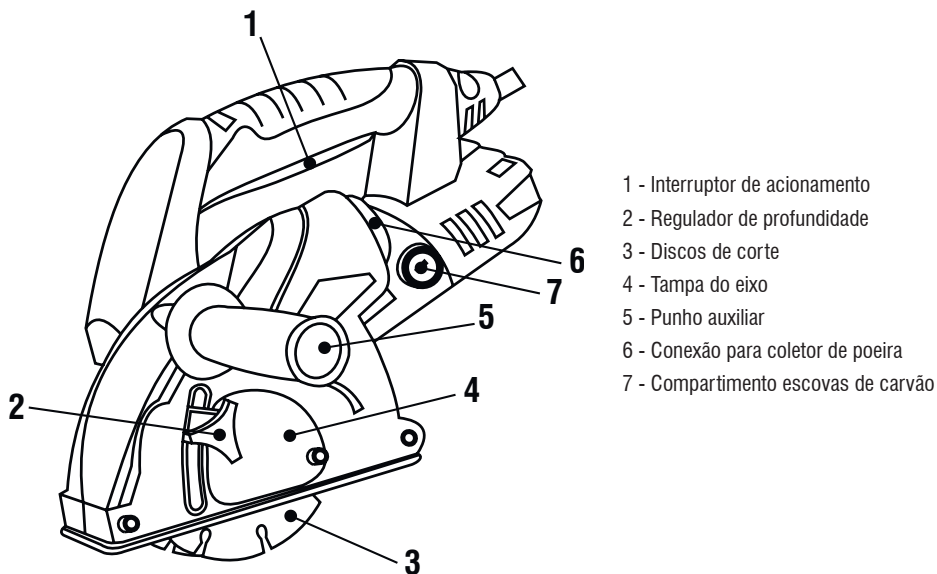


Figura 1 – Componentes do Cortador de Parede

4.2. Especificações técnicas

CPV 1500		
Código	60.01.150.011	60.01.150.022
Tensão	127 V~	220 V~
Diâmetro do disco de corte	125 mm	
Potência	1500 W	
Rotação	8.500 rpm	
Profundidade de corte	30 mm	
Diâmetro do eixo	Ø 22,2 mm	
Largura mínima de corte	8 mm	
Largura máxima de corte	30 mm	
Frequência	50 Hz / 60 Hz	
Isolação	Dupla isolação	
Peso	4,5 kg	

Tabela 2 – Especificações técnicas

5. Operação

5.1. Instalação e extração dos discos diamantados



ATENÇÃO:

Antes de instalar ou extrair os discos diamantados, certifique-se que a máquina está desligada e com o plugue fora da tomada.



ATENÇÃO:

Não aperte demasiadamente o parafuso trava, pois isto pode danificar o eixo da máquina.

Para instalar ou extrair os discos diamantados proceda da seguinte maneira:

1. Utilizando a chave Allen 5 mm (Fig. 2), solte o parafuso de fixação da tampa do eixo (4) e em seguida retire a tampa;
2. Acione o botão trava do eixo (4) (Fig. 3);
3. Mantenha o botão trava do eixo pressionado e com a chave dois pinos encaixe na flange, gire no sentido anti-horário para soltar (Fig. 4);
4. Retire o parafuso do regulador de profundidade (2) e puxe para fora a base do regulador de profundidade.
5. Substitua os discos diamantados, observe que a indicação dos discos devem coincidir com o sentido indicado na máquina, encaixe os discos no eixo da máquina;
6. Coloque novamente o parafuso do regulador de profundidade;
7. Coloque a flange externa;
8. Pressione o botão trava do eixo, com a chave dois pinos aperte a flange girando no sentido horário;
9. Coloque a tampa do eixo e fixe com o parafuso utilizando a chave Allen (Fig. 2).



ATENÇÃO:

Antes de colocar o plugue da máquina na tomada, gire os discos diamantados verificando se os mesmos não estão tocando em nenhuma parte da ferramenta.



Figura 2 – Retirar a tampa do eixo (5)



Figura 3 – Acione o botão trava do eixo



Figura 4 – Extrair a flange com chave 2 pinos

5.2. Ajuste de profundidade de corte

Primeiro certifique-se que a máquina está desligada e com o plugue fora da tomada.

Para ajustar a profundidade de corte, solte o regulador de profundidade (2) e ajuste de acordo com o desejado, Fig. 5.

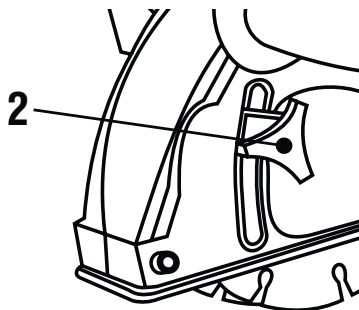


Figura 5 – Ajuste da profundidade de corte



ATENÇÃO:

Ainda com a máquina desligada e com o plugue fora da tomada, gire o disco diamantado e certifique-se que o mesmo não está colidindo com a base da máquina, nunca regule a altura do batente de profundidade sem observar este detalhe sob o risco de danos ao equipamento e risco de acidentes.

5.3. Ajuste da largura de corte

Ajuste a largura de corte aumentando ou diminuindo o espaço entre os dois discos. Os discos de corte possuem 2 mm de espessura e cada espaçador (Fig. 6, A) possui 3,8 mm.



ATENÇÃO:

Pelo menos um espaçador deverá ser montado entre os dois discos de corte. Com a máquina desligada e com o plugue fora da tomada, certifique-se que os discos girem livremente.

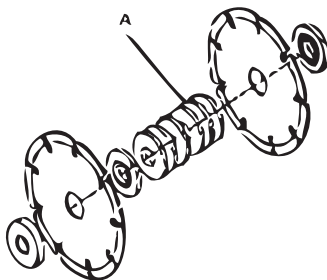


Figura 6 – Ajuste da largura de corte

6. Interruptor



ATENÇÃO:

Antes de ligar a máquina certifique-se que a tensão da rede elétrica é compatível com a tensão da ferramenta.

- 1 – Pressione o botão trava do interruptor (1);
- 2 – Com o botão trava do interruptor pressionado, acione o interruptor de acionamento (1);
- 3 – Para desligar, basta soltar o interruptor de acionamento (1).



ATENÇÃO:

Aguarde até que a ferramenta atinja a sua velocidade máxima antes de iniciar o corte.

A pressão excessiva sobre a ferramenta, não aumenta a velocidade de corte, e sim danifica o disco diamantado, diminuindo o rendimento e a vida útil da ferramenta.

Mantenha as mãos afastadas dos discos diamantados.

Segure firmemente a peça a ser cortada.

Nunca corte mais de uma peça ao mesmo tempo.

7. Realização de cortes

Segure a ferramenta firmemente com ambas as mãos. Posicione a parte frontal da máquina na superfície de corte (Fig. 7, 1), porém não encoste os discos de corte na superfície de trabalho. Aperte o interruptor de acionamento, e abaixe a máquina lentamente na superfície de corte (Fig. 7, 2). Ao término do corte, retire os discos dos sulcos e em seguida desligue o interruptor de acionamento, Fig. 7.



ATENÇÃO:

O sentido de corte na superfície deverá sempre ser de cima para baixo. Nunca trabalhe empurrando a máquina, sempre puxe o equipamento durante o corte.

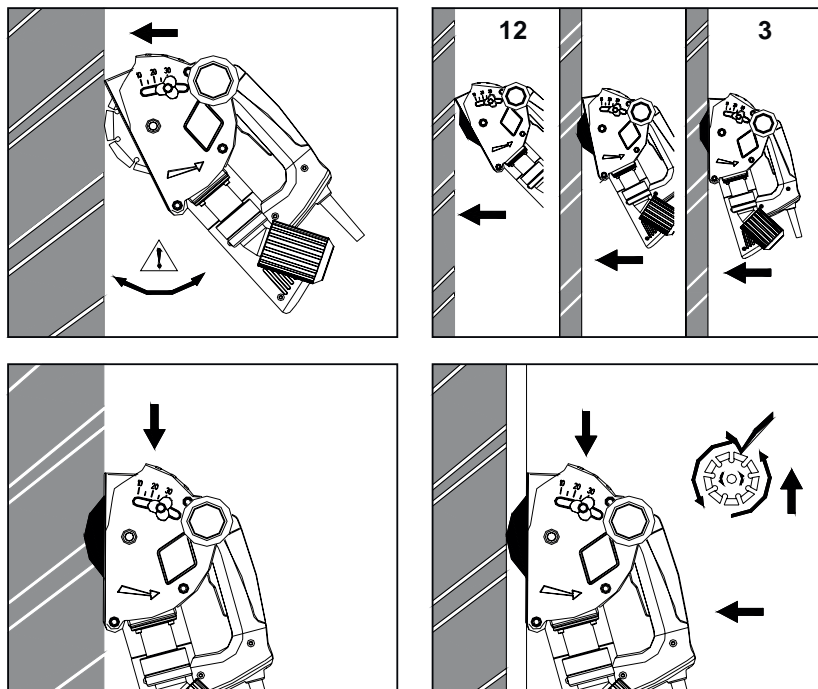


Figura 7 – Procedimento de corte

8. Manutenção e limpeza

8.1. Manutenção

Antes de efetuar inspeção e/ou manutenção, verifique se a ferramenta está desligada e o plugue fora da tomada. Para manter a segurança e confiabilidade do produto, as inspeções e troca das escovas de carvão ou qualquer outra manutenção e/ou ajuste devem ser efetuados apenas por uma Assistência Técnica Autorizada VONDER. Consulte: www.vonder.com.br

8.2. Acessórios

Os complementos especificados neste manual são recomendados para uso exclusivo em ferramentas VONDER. O uso de qualquer outro acessório não recomendado poderá apresentar riscos ao usuário e/ou danos ao equipamento, e conseqüentemente à perda do direito de garantia.

8.3. Limpeza

Para evitar acidentes, sempre desconecte a ferramenta da tomada antes de limpar ou realizar uma manutenção. Para um trabalho seguro e adequado, mantenha o equipamento e as aletas de ventilação limpas.

8.4. Cuidados

A pressão excessiva sobre a ferramenta não aumenta a velocidade de corte, e sim diminui o rendimento e a vida útil da ferramenta.

9. Descarte



Não descarte os componentes elétricos e eletrônicos, ou demais peças e partes no lixo comum. Separe-os e encaminhe para coleta seletiva.

Informe-se em seu município sobre locais ou sistemas de coleta seletiva.

MANUAL DE INSTRUCCIONES

1. Orientaciones generales



ATENCIÓN:

Si el equipo presenta alguna no conformidad encamine el mismo para la Asistencia Técnica VONDER más próxima.



ATENCIÓN: LEA TODOS LOS AVISOS DE SEGURIDAD Y TODAS LAS INSTRUCCIONES.

Guarde el manual para una consulta posterior o para repasarles las informaciones a otras personas que puedan operar la Rozadora de Pared. Proceda de acuerdo a las orientaciones de este manual.



ATENCIÓN:

La falta en seguir todos los avisos e instrucciones listados abajo, puede resultar en choque eléctrico, fuego y/o en lesiones graves.

El término “herramienta” en todos los avisos enumerados abajo se refiere a herramienta alimentada a través de su cable de alimentación o la herramienta operada con batería (sin cable).

2. Símbolos y sus significados

Símbolos	Nombre	Explicación
	Cuidado/Atención	Alerta de seguridad (riesgos de accidentes) y atención durante el uso.
	Manual de operaciones/instrucciones	Lea el manual de operación / instrucciones antes de utilizar el equipamiento.
	Descarte selectivo	Residuos eléctricos no deben ser desechados con residuos residenciales comunes. Envíe estos residuos para reciclar.
	Utilice EPI (Equipamiento de Protección Individual)	Utilice un Equipamiento de Protección Individual adecuado para cada tipo de trabajo.
	Clase aislamiento II	Doble aislamiento.
	Riesgo de descarga eléctrica	Cuidado al utilizar, riesgo de descarga eléctrica.
	Instrucciones de instalación eléctrica	Seguir las instrucciones para la correcta instalación de la máquina.

Tabla 1 – Símbolos y sus significados

3. Instrucciones de seguridad



Utilice siempre EPI (Equipamiento de Protección Individual) adecuado al utilizar la Rozadora de Pared CPV 1500 VONDER.

3.1. Seguridad del área de trabajo



- a) Mantenga el área de trabajo limpia e iluminada. Las áreas desorganizadas y oscuras son un convite a los accidentes;
- b) No opere herramientas en atmósferas explosivas, como en presencia de líquidos inflamables, gases o polvo. Las herramientas crean chispas que pueden inflamar el polvo o los vapores;
- c) Mantenga niños y visitantes alejados al operar la herramienta. Las distracciones le pueden hacer perder el control.

3.2. Seguridad eléctrica



Lea el manual de instrucciones ante de utilizar la Rozadora de Pared.

- a) El enchufe de la herramienta debe ser compatible con la toma de corriente. Nunca modifique el enchufe. No use ningún enchufe adaptador con el moto-compresor aterrado. Los enchufes sin modificaciones aliados a la utilización de toma de corriente compatibles reducen el riesgo de choque eléctrico;
- b) Evite el contacto del cuerpo con superficies conectadas a tierra o con puesta a tierra tales como las cañerías, radiadores, hornos y refrigeradores. Hay un aumento en el riesgo de descarga eléctrica si su cuerpo está conectado a tierra o puesta a tierra;
- c) No exponga herramientas a la lluvia o a condiciones de humedad. El agua entrando en la herramienta aumenta el riesgo de choque eléctrico;
- d) No fuerce el cable de alimentación. Nunca use el cable de alimentación para tirar o para desconectar la herramienta de la toma de corriente. Mantenga el cable eléctrico lejos del calor, aceite, bordes afilados o de las partes en movimiento. Los cables dañados o enmarañados aumentan el riesgo de choque eléctrico;
- e) Al operar una herramienta al aire libre, use un cable de extensión apropiado para el uso al aire libre. El uso de un cable apropiado al aire libre reduce el riesgo de choque eléctrico;
- f) Si la operación de una herramienta en un lugar seguro no fuere posible, use alimentación protegida por un dispositivo de corriente residual (RCD). El uso de un RCD reduce el riesgo de descarga eléctrica.
- g) NOTA: El término “dispositivo de corriente residual (RCD)” puede ser substituido por el término “interruptor del circuito de falla a tierra (GFCI - ground fault circuit interrupter)” o “disyuntor de fuga de corriente (ELCB - earth leakage circuit breaker)”.
- h) Verifique la tensión correcta antes de conectar la herramienta a la red eléctrica. Tensión alta puede causar accidentes con el operador y daños a la herramienta. Tensión baja puede causar daños a la herramienta.
- i) Si la herramienta presentare exceso de chispas dentro de la caja del motor, apáguela inmediatamente y llévela hasta una Asistencia Técnica Autorizada VONDER más cercana.

3.3. Seguridad personal

- a) Esté atento, observe lo que usted está haciendo y use el sentido común al operar una herramienta. No use la herramienta cuando usted estuviere cansado o bajo la influencia de drogas, alcohol o de medicamentos. Un momento de desatención mientras opera una herramienta puede resultar en graves heridas personales;
- b) Use equipo de seguridad. Siempre use gafas de seguridad. El equipamiento de seguridad tal como la máscara contra el polvo o barbijo, zapatos de seguridad antideslizantes, casco de seguridad o protector auricular, utilizados en condiciones apropiadas reducirán los riesgos de heridas;
- c) Evite el arranque no intencional. Asegure que el interruptor está en la posición apagada antes de conectar el enchufe en el tomacorriente y/o batería, tomar o cargar la herramienta. Cargar las herramientas con su dedo en el interruptor o conectar las herramientas que presentan interruptor en la posición “encendido” son invitaciones a accidentes;
- d) Remueva cualquier llave de ajuste antes de encender la herramienta. Una llave de tuerca o de ajuste conectada a una parte rotativa de la herramienta puede resultar en lesiones;
- e) No fuerce más allá del límite. Mantenga el apoyo y el equilibrio adecuado cada vez que utilicare la herramienta. Esto permite

un mejor control de la herramienta en situaciones inesperadas;

- f) Vístase apropiadamente. No use ropa demasiado ancha ni joyas. Mantenga su cabello, ropa y guantes lejos de las piezas móviles. La ropa holgada, joyas o cabellos largos pueden ser presos por las partes en movimiento;*
- g) Si los dispositivos son suministrados con conexión para extracción y recolección de polvo, asegure que estos están conectados y son utilizados correctamente. El uso de estos dispositivos puede reducir riesgos relacionados con el polvo;*
- h) Use protectores auriculares. La exposición al ruido puede causar pérdida auditiva;*
- i) Usar máscara contra polvo y gafas de seguridad. Dependiendo de la aplicación, usar protector facial guantes de seguridad y delantal capaz de bloquear fragmentos de la pieza de trabajo. El protector ocular debe ser capaz de proteger contra fragmentos lanzados generados por las varias operaciones. La máscara contra polvo o respirador debe ser capaz de filtrar las partículas generadas por la utilización;*
- j) Sujete la herramienta por la superficie aislada de manejo, al realizar una operación donde el accesorio de corte puede entrar en contacto con el cableado no a la vista o su propio cable. El contacto del accesorio de corte a un cable "vivo" puede tornar "vivas" las partes metálicas expuestas de la herramienta y puede resultar en una descarga eléctrica para el operador;*
- k) No efectuar cortes con la herramienta en la posición invertida (placa-base orientada para arriba). La utilización no recomendada puede generar riesgos de accidentes y heridas personales;*
- l) No utilizar la herramienta para trabajos sobre la altura de la cabeza. El cortador puede caer sobre su propio cuerpo y causar accidentes;*
- m) No utilizar o adaptar la herramienta para corte en madera con lámina de sierra circular. Este tipo de utilización puede causar heridas graves;*
- n) No utilizar la herramienta para corte en dirección al propio cuerpo. Este tipo de utilización puede resultar en pérdida de control de la herramienta en caso de contragolpe y riesgos de lesiones graves;*
- o) El contragolpe es una reacción repentina a la compresión o bloqueo de la lámina de sierra. El trabamiento o bloqueo llevan a una parada abrupta de lo disco diamantado en rotación. De esta forma, la herramienta descontrolada es forzada en la dirección opuesta del disco en el punto de contacto;*
- p) No sujetar la pieza a ser trabajada con la mano o la pierna. Fijar la pieza en una base firme. Es importante fijar bien la pieza a ser trabajada para minimizar el peligro de contacto con el cuerpo, trabamiento del disco y contra golpe;*
- q) Utilizar discos diamantados de tamaño y diámetros correctos. Disco diamantado no apropiado funciona desequilibradamente y conduce a la pérdida de control;*
- r) Utilizar solamente empalmes internos y externos correctos y no dañados. Los empalmes proveídos con la Rozadora de Pared fueron especialmente proyectados para la mejor performance y seguridad de la utilización;*
- s) No utilizar discos diamantados dañados. Disco dañado o desalineado puede causar contragolpe;*
- t) Al ejecutar cortes en paredes donde no es posible identificar lo que está por detrás de ella, sostener la máquina firmemente por el puño aislado. Al calar el disco diamantado, este puede ser trabado por objetos escondidos y causar un contragolpe o entrar en contacto con un cable de la instalación viva, pudiendo de esta forma causarle heridas personales al operador. Para evitar eso, antes de iniciar el corte, utilizar aparatos detectores;*
- u) No utilizar la Rozadora de Pared de forma estacionaria. La utilización de forma incorrecta causa riesgos de heridas graves.*

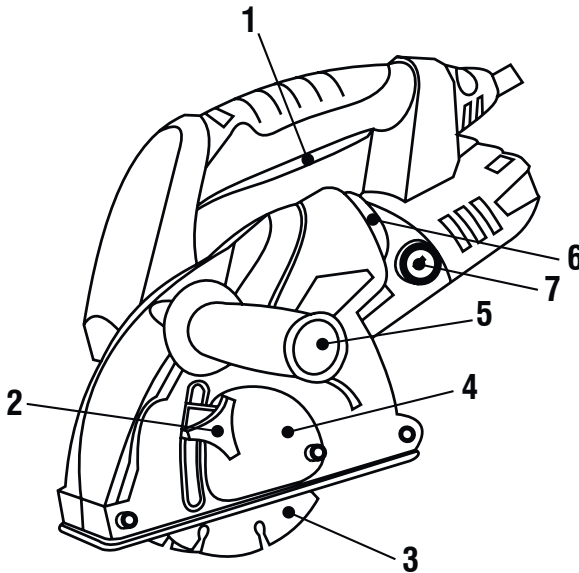
3.4. Uso y cuidados con a herramienta

- a) No fuerce la herramienta. Use la herramienta correcta para su aplicación. La herramienta correcta hace el trabajo mejor y más seguro si se utiliza dentro de aquello para lo cual fue proyectada;*
- b) No use la herramienta si el interruptor no enciende y desenchufar. Cualquier herramienta que no pueda ser controlada con el interruptor es peligrosa y debe ser reparada;*
- c) Desconecte el enchufe de la toma antes de hacer cualquier tipo de ajuste, cambio de accesorios o almacenamiento de herramientas. Tales medidas de seguridad preventivas reducen el riesgo de encender la herramienta accidentalmente;*
- d) Guarde las herramientas fuera del alcance de los niños y no permita que personas no familiarizadas con la herramienta o con estas instrucciones operen la herramienta. Las herramientas son peligrosas en las manos de usuarios no capacitados;*

- e) *Mantenimiento de las herramientas. Verifique la desalineación o cohesión de las partes muebles, rajaduras y cualquier otra condición que pueda afectar la operación de la herramienta. Si está dañada, la herramienta debe ser reparada antes del uso. Muchos accidentes son causados por el inadecuado mantenimiento de las herramientas;*
- f) *Use la herramienta, accesorios, sus partes, etc, de acuerdo a las instrucciones y en la manera designada para el tipo particular de la herramienta, teniendo en cuenta las condiciones y el trabajo a ser desempeñado. El uso de la herramienta en operaciones diferentes a las designadas pueden resultar en situaciones de riesgo;*
- g) *Cuide la herramienta. Manteniéndola siempre limpia. Siga correctamente las instrucciones de lubricación y cambio de accesorios. Revise la manguera neumática periódicamente. Mantenga los puntos donde el operador sostiene la herramienta siempre limpios, secos y libres de aceite o grasa;*
- h) *Nunca sustituya piezas o partes personalmente y tampoco le pida a otra persona que lo haga. Lleve siempre la herramienta a la Asistencia Técnica Autorizada VONDER más próxima;*
- i) *Utilice solamente partes, piezas y accesorios originales;*
- j) *Siempre encienda la máquina antes de entrar en contacto con el material a ser trabajado.*

4. Componentes de la Rozadora de Pared

4.1. Componentes



- 1 - Interruptor de accionamiento
- 2 - Regulador de profundidad
- 3 - Discos de corte
- 4 - Tapa del eje
- 5 - Mango auxiliar
- 6 - Conexión para recolector de polvo
- 7 - Compartimiento cepillos de carbón

Figura 1 – Componentes de la Rozadora de Pared

4.2. Especificaciones técnicas

CPV 1500		
Código	60.01.150.011	60.01.150.022
Tensión	127 V~	220 V~

<i>Diámetro del disco de corte</i>	<i>125 mm</i>
<i>Potencia</i>	<i>1500 W</i>
<i>Rotación</i>	<i>8.500 rpm</i>
<i>Profundidad de corte</i>	<i>30 mm</i>
<i>Diámetro de eje</i>	<i>Ø 22,2 mm</i>
<i>Ancho mínimo de corte</i>	<i>8 mm</i>
<i>Ancho máximo de corte</i>	<i>30 mm</i>
<i>Frecuencia</i>	<i>50 Hz / 60 Hz</i>
<i>Aislamiento</i>	<i>Doble aislamiento</i>
<i>Peso</i>	<i>4,5 kg</i>

Tabla 2 – Especificaciones técnicas

5. Operación

5.1. Instalación y extracción de los discos diamantados



ATENCIÓN

Antes de instalar o extraer los discos diamantados, asegúrese que la máquina está apagada y con el enchufe fuera del tomacorriente.



ATENCIÓN

No apriete demasiado el tornillo traba, esto puede dañar el eje de la máquina.

Para instalar o extraer el disco diamantado proceda de la siguiente manera:

- 1 – Utilizando la llave Allen 5 mm (Fig. 2), saque el tornillo de fijación de la tapa del eje (4) y, enseguida, retire la tapa;*
- 2 – Accione el botón traba del eje (4) (Fig. 3);*
- 3 – Mantenga el botón traba del eje presionado y con la llave especial encaje en la brida, gire en sentido antihorario para destrabar (Fig. 4);*
- 4 – Retire el tornillo del regulador de profundidad (2) y púje para afuera la base del regulador de profundidad.*
- 5 – Sustituya el disco diamantado, observe que la marca de la lámina de la sierra debe coincidir con el sentido indicado en la máquina, encaje la lámina en el eje de la máquina;*
- 6 – Coloque nuevamente el tornillo del regulador de profundidad;*
- 7 – Coloque la brida externa;*
- 8 – Presione el botón traba del eje y con la llave especial apriete la brida, girando en el sentido horario;*
- 9 – Coloque la tapa del eje y fije con el tornillo Allen utilizando la llave Allen (Fig. 2).*



ATENCIÓN

Antes de colocar el enchufe de la máquina en el tomacorrientes, gire los discos diamantados verificando si los mismos no están tocando en ninguna parte de la herramienta.



Figura 2 – Retire la tapa del eje (5)



Figura 3 – Accione el botón trava del eje



Figura 4 – Extraer la brida con llave 2 pernos

5.2. Ajuste de profundidad de corte

Primero asegúrese que la máquina está apagada y desenchufada.

Para ajustar la profundidad de corte, suelte el regulador de profundidad (2) y ajuste de acuerdo a lo deseado, Fig. 5.

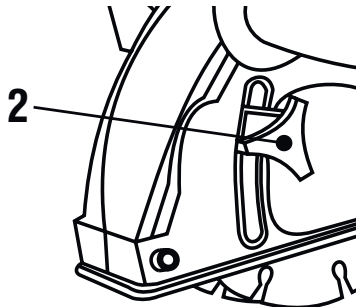


Figura 5 – Ajuste da profundidad de corte



ATENCIÓN

Aún con la máquina apagada y desenchufada, gire el disco diamantado y asegúrese que el mismo no esté chocando con la base de la máquina. Nunca regule la altura del tope de profundidad sin observar este detalle, bajo riesgos de daños al equipo y accidentes.

5.3. Ajuste del ancho de corte

Ajuste el ancho de corte aumentando o disminuyendo el espacio entre los dos discos. Los discos de corte poseen 2 mm de espesor y cada espaciador (Fig. 6, A) posee 3,8 mm.



ATENCIÓN

Por lo menos un espaciador deberá ser montado entre los dos discos de corte. Con la máquina apagada y desenchufada, asegúrese que los discos giren libremente.

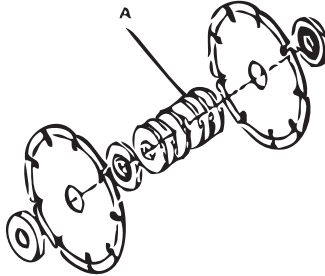


Figura 6 – Ajuste del ancho de corte

6. Interruptor



ATENCIÓN

Antes de conectar la máquina asegúrese que la tensión de la red eléctrica es compatible con la tensión de la herramienta.

- 1 – Accione el botón traba del interruptor (1);
- 2 – Con el botón traba del interruptor presionado, accione el interruptor de accionamiento (1);
- 3 – Para apagar, basta soltar el interruptor de accionamiento (1).



ATENCIÓN

Aguarde hasta la herramienta alcanzar la velocidad máxima antes de iniciar el corte.

La presión excesiva sobre la herramienta no aumenta la velocidad de corte, sino que daña la lámina, disminuyendo el rendimiento y la vida útil de la herramienta.

Mantenga las manos apartadas de la lámina.

Sujete firmemente el material a ser cortado.

Nunca corte más de una pieza al mismo tiempo.

7. Realización de cortes

Agarre la herramienta firmemente con ambas manos. Posicione la parte frontal de la máquina en la superficie de corte (Fig. 7, 1), pero no recueste los discos de corte en la superficie de trabajo. Apriete el interruptor de accionamiento y baje la máquina lentamente en la superficie de corte (Fig. 7, 2). Al término del corte, retire los discos de los surcos y, enseguida, apague el interruptor de accionamiento. Fig. 7.

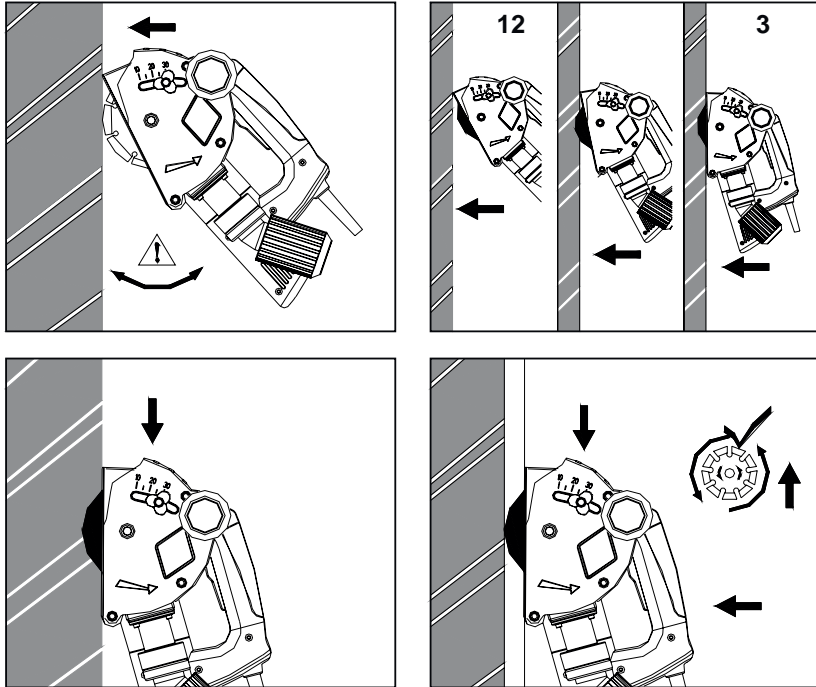


Figura 7 – Realización de corte

8. Mantenimiento y limpieza

8.1. Mantenimiento

Antes de efectuar una inspección y/o mantención, verifique si la herramienta está apagada y con el enchufe fuera del tomacorrientes. Para mantener la seguridad y confiabilidad del producto, las revisiones y cambio de los cepillos de carbón u otro mantenimiento y/o ajuste deben ser efectuados solamente por una Asistencia Técnica Autorizada VONDER. Consulte: www.vonder.com.br.

8.2. Accesorios

Los accesorios especificados en este manual son recomendados para uso exclusivo en herramientas VONDER. El uso de cualquier otro accesorio no recomendado podrá presentar riesgos al usuario y/o daños al equipo, y consecuentemente la pérdida del derecho de garantía.

8.3. Limpieza

Para evitar accidentes, siempre desconecte la herramienta del enchufe antes de limpiar o realizar una *manutención*. Para un trabajo seguro y adecuado, mantenga el equipamiento limpio.

8.4. Cuidados

La presión excesiva sobre la herramienta no aumentará la velocidad de corte, sino que disminuirá el rendimiento y la vida útil de la herramienta.

9. Descarte



ATENCIÓN:

No deseche los componentes eléctricos y electrónicos, o otras piezas y partes en la basura común. Procure separar y enviar para la recolección selectiva.

Infórmese en su municipio sobre lugares o sistemas de recolección selectiva.

10. Certificado de garantía

La ROZADORA DE PARED CPV 1500 VONDER está garantizado por 12 (doce) meses contra *disconformidades de fabricación*, a partir de la fecha de compra, siendo 3 (tres) meses de plazo de garantía legal (CDC) y más 9 (nueve) meses concedidos por el fabricante. En caso de *disconformidad*, procure la asistencia técnica VONDER más próxima. En caso de constatación de *disconformidades* por la asistencia técnica el arreglo será efectuado en garantía.

10.1. La garantía ocurrirá siempre en las siguientes condiciones:

El consumidor deberá presentar obligatoriamente, la factura de compra de la herramienta y el certificado de garantía debidamente relleno y sellado por la tienda donde el equipo fue adquirido.

10.2. Pérdida del derecho de garantía:

1) El incumplimiento y no obediencia de una o más de las orientaciones en este manual, invalidará la garantía, así también:

- En el caso de que el producto haya sido abierto, alterado, ajustado o arreglado por personas no autorizadas por VONDER;
- En el caso de que cualquier pieza, parte o componente del producto se caracterice como no original;
- Uso del equipo sin lubricación;
- Falta de mantenimiento preventivo del equipamiento;
- Instalación eléctrica y/o extensiones deficientes/inadecuadas.

2) Están excluidos de la garantía, *desgaste natural de piezas del producto*, uso inadecuado, caídas, impactos, y uso inadecuado del equipo o fuera del propósito para el cual fue proyectado.

3) La Garantía no cubre gastos de flete o transporte del equipo hasta la asistencia técnica más próxima, siendo que los costos serán de responsabilidad del consumidor.

vonder®

Consulte nossa Rede de Assistência Técnica Autorizada

www.vonder.com.br

O.V.D. Imp. e Distr. Ltda.

CNPJ: 76.635.689/0001-92

Fabricado na CHINA com controle de qualidade VONDER

Caso este equipamento apresente alguma não conformidade, encaminhe-o para a Assistência Técnica Autorizada VONDER mais próxima.

Certificado de garantia

O CORTADOR DE PAREDE CPV 1500 VONDER é garantida por 12 (doze) meses contra não conformidades de fabricação, a partir da data da compra, sendo 3 (três) meses prazo de garantia legal (CDC) e mais 9 (nove) meses concedidos pelo fabricante. Em caso de não conformidade, procure a assistência técnica VONDER mais próxima. No caso de constatação de não conformidade pela assistência técnica o conserto será efetuado em garantia.

A Garantia ocorrerá sempre nas seguintes condições:

O consumidor deverá apresentar obrigatoriamente, a nota fiscal de compra da ferramenta e o certificado de garantia devidamente preenchido e carimbado pela loja onde o equipamento foi adquirido.

Perda do direito de garantia:

- O não cumprimento e observância de uma ou mais orientações constantes neste manual, invalidará a garantia, como também:
 - Caso o produto tenha sido aberto, alterado, ajustado ou consertado por pessoas não autorizadas pela VONDER;
 - Caso qualquer peça, parte ou componente do produto caracterizar-se como não original;
 - Uso de equipamento sem lubrificação;
 - Falta de manutenção preventiva do equipamento;
 - Instalação elétrica e/ou extensões deficientes/inadequadas.
- Estão excluídos da garantia, desgaste natural de peças do produto, uso inadequado do equipamento ou fora do propósito para o qual foi projetado.
- A garantia não cobre despesas de frete ou transporte do equipamento até a assistência técnica mais próxima, sendo que os custos serão de responsabilidade do consumidor.



vonder®

CERTIFICADO DE GARANTIA

Modelo:	N° de série:	Tensão: <input type="checkbox"/> 127 V~ <input type="checkbox"/> 220 V~	
Cliente:			
Endereço/Dirección:			
Cidade/Ciudad:	UF/Provincia:	CEP/Código Postal:	
Fone/Teléfono:	E-mail:		
Revendedor:			
Nota fiscal N°/Factura n°:		Data da venda/Fecha venta: / /	
Nome do vendedor/Nombre vendedor:		Fone/Teléfono:	
Carimbo da empresa/sello empresa:			